



KAGON
Teknik- & industriprodukter

Timmerbevattning

PRODUKTER

Innehåll

	PUMPAR
3	Utan motor
4-5	Med motor
6	Pumptillbehör
7	Axelkopplingar
	KOPPLINGAR
8-14	M42-kopplingar med tillbehör
15	Övriga kopplingar (klo- och PK-)
	SPRIDARFÄSTEN
16	Spridaruttag för polyetenrör
17	Spridarpen
17	Spridarstativ
	BEVATTNINGSSSTOLPE
18	Stolpe, Stolpfäste, Förl.rör
18	Tillbehörssats
18	Anslutningsslang
	ELVENTILER
19	Magnetventil
20	Vridspjällsventil
20	FLÖDESMÄTARE
20	TRYCKVAKT
	SPRIDARE
21-25	Pendelslagarms-spridare
25	Spridarkanon
26-27	BEVATTNINGSSSTYRNING
	ÖVRIGT
28	Spiralsugslang
28	Backventil
28	Slangklämma
29	Anbörningsbygel för polyetenrör
29	Avstängningsventil – kul/skjutventil
29	Spridar slang
30	Packningar
30	Polyetenrör
30	Skruv, mutter och packning för fläns
31	Anteckningar

Pumpar

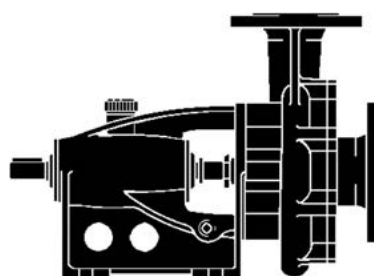
caprari

Caprari horisontell elmotordriven centrifugalpump – serie A

13202

Caprari enstegs centrifugalpump med fri axelände. Standardutförande med pumphus och pump hjul av gjutjärn samt axel av stål.

Art.nr	Benämning	Anslutning
1378382	MEC-A 3/50A	65x50
1378403	MEC-A 3/65A	80x65
1378417	MEC-A 3/80A	100x80

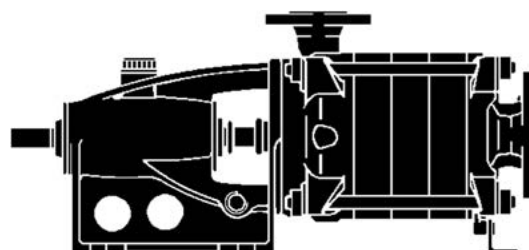


Caprari horisontell centrifugalpump – serie HMU

13203

Caprari flerstegs centrifugalpump med fri axelände. Standardutförande med pumphus av gjutjärn, pump-hjul av brons samt axel av stål.

Art.nr	Benämning	Anslutning
1377362	HMU 40-2/3	65x40
1377363	HMU 40-2/4	65x40
1377369	HMU 50-1/3	80x50

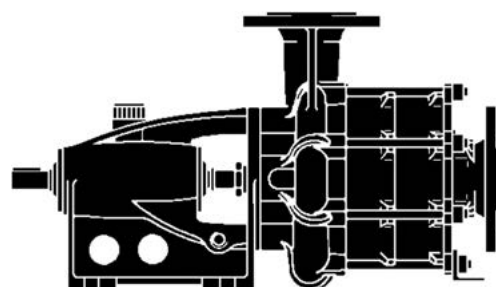


Caprari horisontell centrifugalpump – serie MR

13204

Caprari flerstegs centrifugalpump med fri axelände. Standardutförande med pumphus av gjutjärn samt axel av stål.

Art.nr	Benämning	Anslutning
1378188	MEC-MR 65-3/2A	80x65
1378192	MEC-MR 65-3/2E	80x65
1378197	MEC-MR 65-3/3A	80x65
1378206	MEC-MR 80-3/2A	100x80
1378855	MEC-MR 80/3A	100x80
1378863	MEC-MR 100/2A	125x100
1378870	MEC-MR 100/3A	125x100

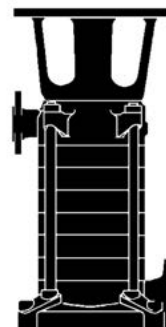


Caprari vertikal centrifugalpump - serie HVU/HV

13205

Caprari flerstegs centrifugalpump med fri axelände. Standardutförande med pumphus av gjutjärn, pumphjul av brons (HVU) eller gjutjärn (HV) samt axel av stål.

Art.nr	Benämning	Anslutning
1367533	HVU 35/3Q	65x50
1367534	HVU 35/3A	65x50
1367545	HVU 50/3C	65x50
1367302	HV 65/2E	80x65

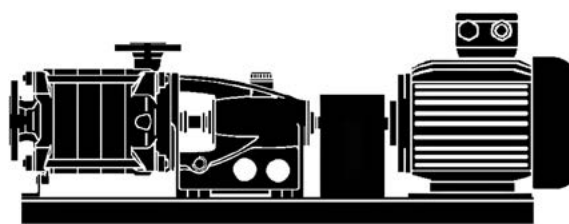


Caprari centrifugalpump HMU med elmotor IE3

13211

Caprari horisontell centrifugalpump serie HMU sammanbyggd med elmotor IE3 2-pol, 400/690V, 50Hz på gemensamt balkfundament. Kraftöverföring via beröringsskyddad elastisk axelkoppling.

Art.nr	Benämning	Elmotor
1321121	HMU 40-2/3 x 11	11 kW
1321124	HMU 40-2/4 x 15	15 kW
1321136	HMU 50-1/3 x 20	22 kW



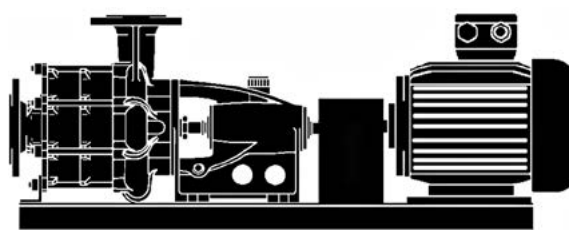
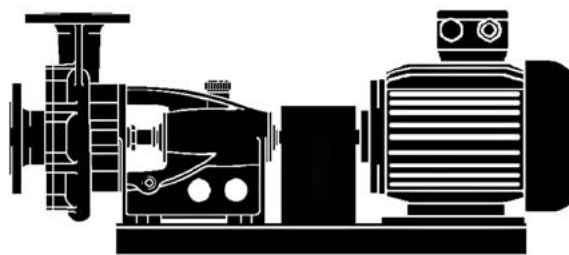
Caprari centrifugalpump A och MR med elmotor IE3

13212

Caprari horisontell centrifugalpump serie A och MR sammanbyggd med elmotor IE3 2-pol, 400/690V, 50Hz på gemensamt balkfundament. Kraftöverföring via beröringsskyddad elastisk axelkoppling.

Svarvning av pumphjul till annat än standard kan beställas.

Art.nr	Benämning	Elmotor	Std hjul
1321204	MEC-A 3/50 x 11	11 kW	C
1321205	MEC-A 3/50 x 15	15 kW	B
1321206	MEC-A 3/50 x 18.5	18.5 kW	A
1321207	MEC-A 3/50 x 22	22 kW	A
1321209	MEC-A 3/65 x 18.5	18.5 kW	C
1321210	MEC-A 3/65 x 22	22 kW	B
1321211	MEC-A 3/65 x 30	30 kW	A
1321215	MEC-A 3/80 x 30	30 kW	D
1321216	MEC-A 3/80 x 37	37 kW	B
1321217	MEC-A 3/80 x 45	45 kW	A
1321218	MEC-A 3/80 x 55	55 kW	A
1321250	MEC-MR 65-3/2 x 30	30 kW	E
1321251	MEC-MR 65-3/2 x 37	37 kW	C
1321252	MEC-MR 65-3/2 x 45	45 kW	A
1321260	MEC-MR 80-3/2 x 45	45 kW	G
1321261	MEC-MR 80-3/2 x 55	55 kW	E
1321262	MEC-MR 80-3/2 x 75	75 kW	C



caprari		Horisontella elmotordrivna centrifugalpumpar														Pumpdata vid 2900 rpm	
		Löp-hjul	Tryck	Liter/minut													
			Effekt	0	360	420	480	540	600	720	840	960	1080	1200	1320	1440	1560
MEC-A 3/50 ansl. 65/50	F	mvp	55	55	54	52	50	45,5	39	30,5							
		kW	5,9	6,6	7	7,3	7,9	8,5	9	9,6							
	E	mvp	62	61	60	59	57	53	46,5	39							
		kW	7	7,3	8,1	8,7	8,9	9,8	10,7	11,2							
	D	mvp	68	68	67	66	64	60	54	47	39						
		kW	7,9	8,4	8,9	9,6	10,3	11	12,1	12,6	13,2						
	C	mvp	75	75	74	73	71	68	62	56	47,5						
		kW	8,8	9,6	10,3	10,9	11,4	12,5	13,6	14,5	15,5						
	B	mvp	82	82	81	80	79	75	70	64	56	47,5					
		kW	9,9	10,7	11,4	12,1	12,9	14	15,5	16	17	17,5					
	A	mvp	89	89	88	87	86	83	78	73	66	58					
		kW	11	11,7	12,5	13,3	14,1	15,5	16,9	18	19	20					
MEC-A 3/65 ansl. 80/65	F	mvp						56	56	54	53	51	49	46	44	41	32
		kW						9,6	10,3	11	11,8	12,5	13,2	13,6	14,3	14,7	15,5
	E	mvp						63	62	61	60	58	56	54	52	48,5	40
		kW						11	11,5	12,9	13,6	14,4	15	16	16,5	17	17,5
	D	mvp						70	69	68	66	65	63	61	59	56	46,5
		kW						12,5	13,2	14,5	15,5	16	17	18	19	19,5	20
	C	mvp						76	76	75	74	72	71	69	66	60	55
		kW						14	15	16	17	18,5	19,5	20	21,5	22	23
	B	mvp						84	83	82	81	80	79	77	75	73	64
		kW						15,5	17	18,5	19,5	20,5	21,5	23	24	25	26,5
	A	mvp						91	91	90	89	88	87	85	84	82	74
		kW						17,5	19	20	21,5	23	24,5	25,5	27	28	30
MEC-MR 65-3/2 ansl. 80/65	G	mvp	106					108	108	107	104	100	96	92	86	81	68
		kW	8,8					19	20,5	22,5	24,5	25,5	27	28	29	30	31,5
	E	mvp	117					119	119	117	114	111	107	102	97	92	80
		kW	11,7					21,5	23,5	25	26,5	28	30	31	32,5	34	35
	C	mvp	128					131	131	129	127	124	120	116	111	106	96
		kW	13,2					23,5	26	28	29,5	31,5	33	35,5	36,5	38	40,5
	A	mvp	143					144	144	143	141	138	135	131	126	122	112
		kW	16					27,5	29,5	31,5	34	36	38	39,5	42	43,5	46,5

caprari		Horisontella elmotordrivna centrifugalpumpar														Pumpdata vid 2900 rpm	
		Ansl.	Tryck	Liter/minut													
			Effekt	0	150	180	240	300	360	420	480	540	600	660	720	780	900
HMU 40-1/3	65/40	mvp	86	85	82	76	68	59	48	33							
		kW	2,3	3,8	4	4,6	5	5,3	5,5	5,6							
HMU 40-2/3	65/40	mvp	101			104	100	98	92	85	77	68	59	47			
		kW	4,1			7,1	7,7	8,3	8,9	9,5	9,9	10,3	10,5	10,5			
HMU 40-2/4	65/40	mvp	135			139	135	129	122	113	103	92	78	63			
		kW	5,5			9,5	10,3	11,2	11,9	12,6	13,3	13,7	14	14			
HMU 50-1/3	80/50	mvp	139						138	135	131	125	120	114	108	93	71
		kW	8						15	16	17	17,5	18,5	19	20	21	22

caprari		Horisontella elmotordrivna centrifugalpumpar														Pumpdata vid 2900 rpm	
		Löp-hjul	Tryck	Liter/minut													
			Effekt	0	960	1080	1200	1500	1800	2100	2400	2700	3000	3300			
MEC-A 3/80 ansl. 100/80	F	mvp	60	60	59	57	54	50	46	41							
		kW	14,7	16	16,5	19	20,5	22	23,5	25							
	E	mvp	67	66	66	64	61	58	55	50	44,5						
		kW	17	18	19	21,5	23,5	25,5	28	29,5	31						
	D	mvp	73	73	73	71	69	67	63	59	54						
		kW	19	20,5	22	24,5	26,5	29,5	31,5	34	35						
	C	mvp	80	80	80	78	76	74	71	68	64						
		kW	22	23,5	24	27	31	33	36	38	40,5						
	B	mvp	88	87	87	86	84	82	79	76	72						
		kW	24,5	25,5	27	31	34	36,5	39,5	42,5	45						
	A	mvp	95	95	95	94	92	90	87	84	80	73					
		kW	27	28,5	30	34	37	40,5	44	47	50	53					
MEC-MR 80-3/2 ansl. 100/80	G	mvp	115	110	109	108	106	101	95	88	79	69					
		kW	18,5	28,5	30	31	35	38	41	44	48	50					
	E	mvp	131	123	122	121	118	113	107	100	92	82					
		kW	23,5	33	35,5	37	39,5	43,5	46,5	50,5	53,5	57					
	C	mvp	143	136	135	134	132	128	123	117	109	101					
		kW	28	39	41	42,5	46,5	50,5	54,5	59	62,5	66					
	A	mvp	157	149	148	146	145	143	139	134	126	118					
		kW	31,5	44	46,5	47,5	55	58	63	68	72	77					

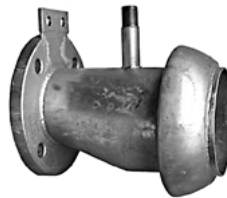
Pumptillbehör

Motfläns för sugledning

13223

Motfläns typ KFX av galv. stål för anslutning av sugledning till pump. Uttag R15 och fäste för evakueringspump. För packning, skruv och mutter till fläns, se sidan 30.

Art.nr	Benämning (pumpansl x kopplingsstl)
1322310	KFX 50 x 76
1322311	KFX 50 x 102
1322320	KFX 65 x 76
1322321	KFX 65 x 102
1322322	KFX 65 x 127
1322330	KFX 80 x 76
1322331	KFX 80 x 102
1322332	KFX 80 x 127
1322334	KFX 80 x 152



Art.nr	Benämning (pumpansl x kopplingsstl)
1322341	KFX 100 x 102
1322342	KFX 100 x 127
1322343	KFX 100 x 152
1322352	KFX 125 x 127
1322353	KFX 125 x 152

Tryckmätare

13243

Dämpvätskefylld tryckmätare av rostfritt stål SS2333 samt tillbehör.

Art.nr	Benämning
1324305	Tryckmätare ansl. R8, 0-16 bar
1324310	Pitotrör för manometer, ansl. R8 inv.
1324320	Snabbkoppling för manometer, ansl. R8, komplett
1324321	Snabbkoppling för manometer, hane, ansl. R8 inv.
1324322	Snabbkoppling för manometer, hona, ansl. R8 utv.



Tryckmätare



Pitörör

Snabbkoppling, hona



Snabbkoppling, hane

Evakueringspump

13224

Handevakueringspump av lättmetall, ansl. R15, för evakuering av sugledning. Passar att monteras på suganslutning KFX

Art.nr	Benämning
1322400	Evakueringspump typ Wright Rain, ansl. R15
1322420	Membran till evakueringspump
1322421	Inloppsventil till evakueringspump
1322422	Utloppsventil till evakueringspump



Tryckanslutning för stationär pump

13228

Kombinerad avstängnings- och backventil för anslutning till stationära elmotordrivna pumpar. Försedd med honsnabbkoppling för manometer.

Art.nr	Benämning (pumpansl. x kopplingsstorlek)
1322812	40 x 76
1322814	50 x 76
1322815	50 x 102
1322816	65 x 102
1322818	80 x 102

För packning, skruv och mutter till fläns, se sidan 30. Manometer med hansnabbkoppling beställs separat – art.nr. 1329920.



Axelkoppling

Kopplingar

13213

Tvådelad elastisk axelkoppling typ Spidex av gjutjärn med kuggkrans av polyuretan.

Art.nr	Benämning	Axelhåll \varnothing mm
1321320	A28/38	24 x 38
1321321	A28/38	28 x 38
1321325	A38/45	24 x 42
1321326	A38/45	28 x 42
1321327	A38/45	38 x 42
1321330	A42/55	24 x 48
1321331	A42/55	24 x 55
1321332	A42/55	28 x 48
1321333	A42/55	28 x 55
1321334	A42/55	32 x 55
1321335	A42/55	38 x 55
1321336	A42/55	38 x 48
1321340	A48/60	32 x 60
1321341	A48/60	38 x 60
1321350	A55/70	38 x 65



Kuggkrans av polyuretan till Spidex axelkoppling.

Art.nr	Benämning
1321362	Kuggkrans 2892
1321363	Kuggkrans 3892
1321364	Kuggkrans 4292
1321365	Kuggkrans 4892
1321366	Kuggkrans 5592



Gummitappar till axelkoppling

13213

Gummitappar till Perfekt axelkoppling.

Art.nr	Benämning	Antal/koppling
1321310	Gummitapp P4	5
1321311	Gummitapp P5	6
1321312	Gummitapp P6-P7	6-7
1321313	Gummitapp P8-P9	7-8

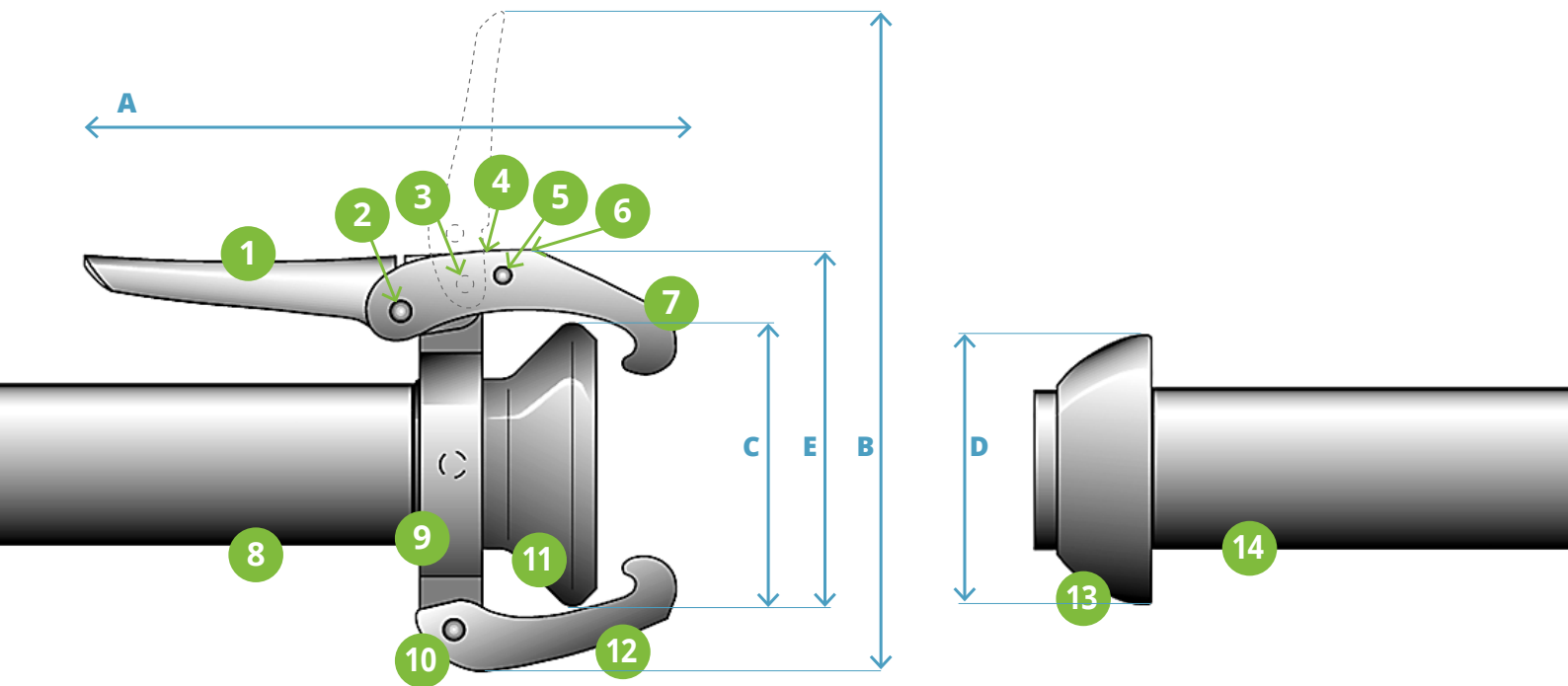


M42-kopplingar

M42 är ett komplett sortiment av snabbkopplingar för snabb och säker hantering av rör- och slangsystem. Konstruktion och utformning gör M42 extremt användarvänlig. Den tätar fullständigt för både tryck och vakuum och används med fördel till allt som kan pumpas, blåsas eller sugas genom rör och slangar.

CHECKLISTA VID BESTÄLLNING AV M42

1. Skall det vara han- eller honkoppling?
2. Vilken kopplingsstorlek?
3. Vilken anslutning skall kopplingen ha?
4. Anslutningens dimension?
5. Vilket material?
6. Annan O-ring i honkopplingen än standard EPDM?



Kopplingens olika delar

- 1 Hävarm
- 2 Nit för överhake
- 3 Nit för hävarm
- 4 Säkerhetsspärr
- 5 Nit för spärr
- 6 Fjäder för spärr
- 7 Överhake
- 8 Rörstos
- 9 Ring
- 10 Nit för underhake
- 11 Honkoppling
- 12 Underhake
- 13 Hankoppling
- 14 Rörstos

Mått för respektive kopplingsstorlek

Kopplingsstl	A	B	C	D	E
38	186	230	72	67	105
48	240	295	104	100	155
60	240	305	115	109	165
76	285	360	135	129	205
102	285	380	162	158	235
133	380	490	193	179	295
152	380	530	218	200	315
204*	380	550	286	278	380

*) honkopplingen är försedd med 3 st hävarmar
Rätten till konstruktions- och måttändringar förbehålles.

Bottenventil tillverkad av aluminium med kraftig klaffbackventil och hon-snabb-koppling M42. Samtliga bottenventiler är försedda med lättverk för tömning av sugledning. Lättverket fungerar även som säkerhetsventil.

Art.nr	Benämning (kopplingsstorlek)	Rek. max flöde
1322640	02-76 med böj 30°	400 l/min
1322641	02-102 med böj 30°	800 l/min
1322642	02-127 med böj 30°	1200 l/min
1322643	02-152 med böj 30°	1800 l/min
1322645	02-76 med rak hals	400 l/min
1322646	02-102 med rak hals	800 l/min
1322647	02-127 med rak hals	1200 l/min
1322648	02-152 med rak hals	1800 l/min



Snabbkopplingsrör av aluminium med påsvetsade kopplingar M42. Ring med haksystem av galv. stål. Standard EPDM gummipackning ingår.

Art.nr	Rördimension	Längd
1630003	76 x 1,5	1 m
1630011	76 x 1,5	2 m
1630037	76 x 1,5	4 m
1630052	76 x 1,5	6 m
1630102	102 x 1,7	1 m
1630110	102 x 1,7	2 m
1630136	102 x 1,7	4 m
1630151	102 x 1,7	6 m
1630201	127 x 1,8	1 m
1630219	127 x 1,8	2 m
1630235	127 x 1,8	4 m
1630250	127 x 1,8	6 m
1630300	152 x 2,0	1 m
1630318	152 x 2,0	2 m
1630334	152 x 2,0	4 m
1630359	152 x 2,0	6 m



Art.nr	Benämning	Längd
1324800	Sk-rör 48 x 1,3	8.5 m
1324802	Sk-rör 76 x 1,5	8.5 m
1324803	Sk-rör 102 x 1,7	8.0 m
1324804	Sk-rör 127 x 1,8	8.0 m
1324805	Sk-rör 152 x 2,0	8.0 m

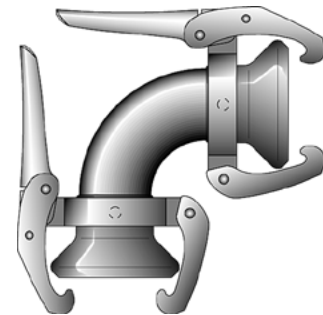
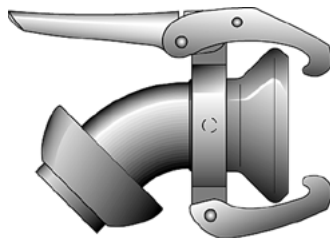
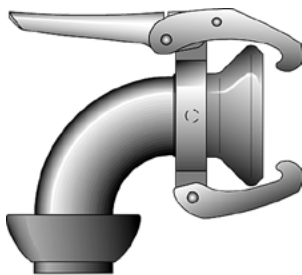
Snabbkopplingsrör av aluminium med påsvetsade kopplingar M42. Ring med haksystem av galv. stål. Standard EPDM gummipackning ingår.

Knärör av aluminium med påsvetsade kopplingar M42. Ring med haksystem av galvaniserat stål. Standard EPDM gummipackning ingår.

Art.nr	Benämning
1325000	KRKB 90° 48
1325002	KRKB 90° 76
1325003	KRKB 90° 102
1325004	KRKB 90° 127
1325005	KRKB 90° 152

Art.nr	Benämning
1325010	KRKB 45° 48
1325012	KRKB 45° 76
1325013	KRKB 45° 102
1325014	KRKB 45° 127
1325015	KRKB 45° 152

Art.nr	Benämning
1325020	KRKB 90° 48 hon x hon
1325022	KRKB 90° 76 hon x hon
1325023	KRKB 90° 102 hon x hon
1325024	KRKB 90° 127 hon x hon
1325025	KRKB 90° 152 hon x hon

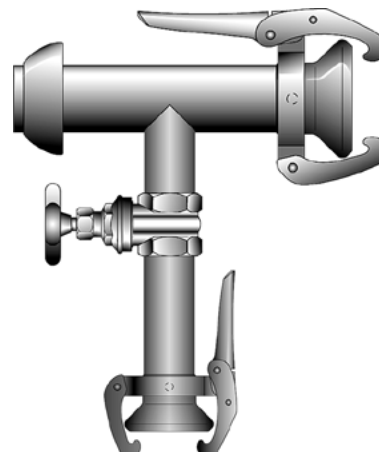
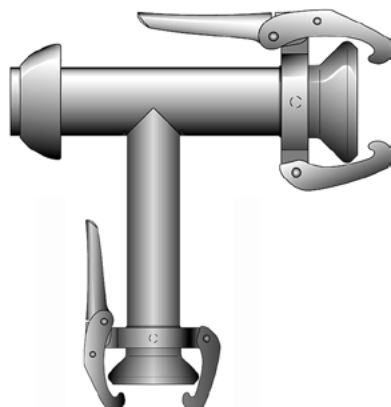


T-rör av aluminium med påsvetsade kopplingar M42. Ring med haksystem av galvaniserat stål. Standard EPDM gummipackning ingår.

T-rör av aluminium med påsvetsade kopplingar M42 och monterad avstängningsventil på avsticket. Ring med haksystem av galv. stål. Standard EPDM gummipackning ingår.

Art.nr	Benämning
1325100	KTH 48
1325102	KTH 76
1325103	KTH 102
1325104	KTH 127
1325105	KTH 152
1325106	KTH 76 x 48
1325107	KTH 102 x 48
1325108	KTH 102 x 76
1325109	KTH 127 x 48
1325110	KTH 127 x 76
1325111	KTH 127 x 102
1325112	KTH 152 x 48
1325113	KTH 152 x 76
1325114	KTH 152 x 102
1325115	KTH 152 x 127

Art.nr	Benämning	Ventil DN
1325200	KT2M 48 x 48	40
1325202	KT2M 76 x 76	50
1325203	KT2M 102 x 102	80
1325204	KT2M 127 x 127	80
1325205	KT2M 152 x 152	80
1325206	KT2M 76 x 48	40
1325207	KT2M 102 x 48	40
1325208	KT2M 102 x 76	50
1325209	KT2M 127 x 48	50
1325210	KT2M 127 x 76	50
1325211	KT2M 127 x 102	80
1325212	KT2M 152 x 48	50
1325213	KT2M 152 x 76	50
1325214	KT2M 152 x 102	80
1325215	KT2M 152 x 127	80

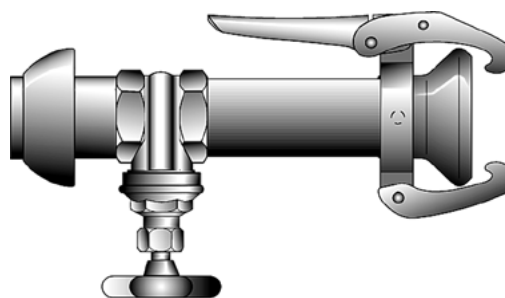


M42 Mellandel avstängningsventil

13253

Mellandel av aluminium med påsvetsade kopplingar M42 och monterad avstängningsventil. Ring med hak-system av galv. stål. Standard EPDM gummipackning ingår.

Art.nr	Benämning	Ventil DN
1325300	KZA 48	40
1325302	KZA 76	50
1325303	KZA 102	80
1325304	KZA 127	80
1325305	KZA 152	80

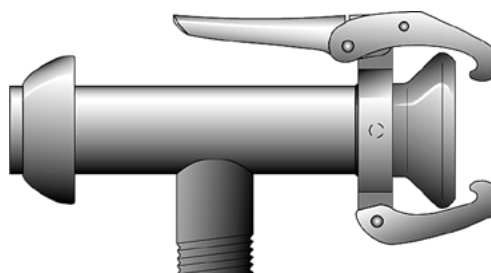


M42 T-rör med gängavstick

13254

T-rör av aluminium med påsvetsade kopplingar M42 med gängat avstick. Ring med haksystem av galvaniserat stål. Standard EPDM gummipackning ingår.

Art.nr	Benämning
1325400	KGT 48 x R40
1325403	KGT 76 x R40
1325404	KGT 76 x R50
1325405	KGT 102 x R40
1325406	KGT 102 x R50
1325407	KGT 102 x R65
1325408	KGT 102 x R80
1325409	KGT 127 x R50
1325410	KGT 127 x R65
1325411	KGT 127 x R80
1325412	KGT 127 x R100
1325413	KGT 152 x R50
1325414	KGT 152 x R65
1325415	KGT 152 x R80
1325416	KGT 152 x R100

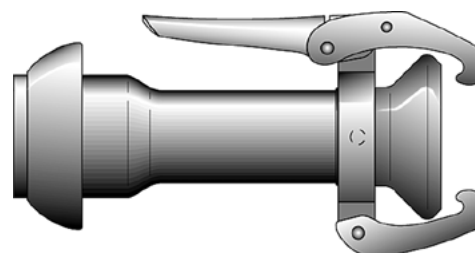


M42 Förminskning

13256

Förminskningsstycke av aluminium med påsvetsade kopplingar M42. Ring med haksystem av galv. stål. Standard EPDM gummipackning ingår.

Art.nr	Benämning (han x hon)
1325601	KFK 76 x 48
1325603	KFK 102 x 48
1325605	KFK 102 x 76
1325606	KFK 127 x 102
1325607	KFK 152 x 102
1325608	KFK 152 x 127

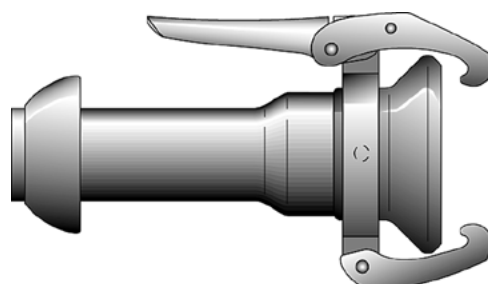


M42 Förstoring

13257

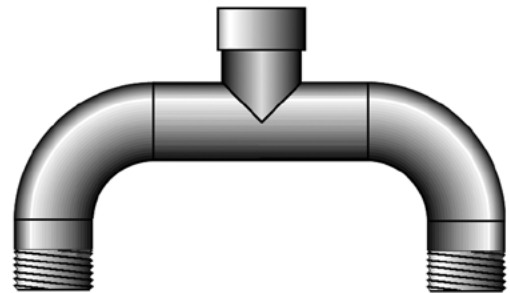
Förstoringsstycke av aluminium med påsvetsade kopplingar M42. Ring med haksystem av galv. stål. Standard EPDM gummipackning ingår.

Art.nr	Benämning (han x hon)
1325701	KFV 48 x 76
1325704	KFV 76 x 102
1325707	KFV 102 x 127
1325708	KFV 102 x 152
1325709	KFV 127 x 152



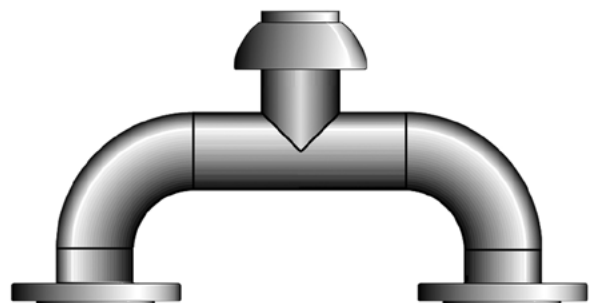
Grenrör av galv. stål med invändig resp. utvändig rörgänga.

Art.nr	Benämning (kopplingsstorlek)
1326302	Ventilgrenrör 2 x R40 utv.
1326303	Ventilgrenrör 2 x R50 utv.
1326304	Ventilgrenrör 2 x R80 utv.
1326312	Ventilgrenrör 3 x R40 utv.
1326313	Ventilgrenrör 3 x R50 utv.
1326314	Ventilgrenrör 3 x R80 utv.
1326322	Ventilgrenrör 4 x R40 utv.
1326323	Ventilgrenrör 4 x R50 utv.
1326324	Ventilgrenrör 4 x R80 utv.



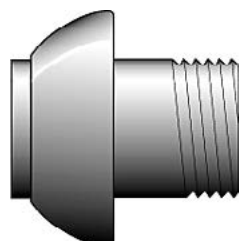
Grenrör av galv. stål med flänsanslutning enligt DIN, PN10/16.

Art.nr	Benämning (kopplingsstorlek)
1326350	Ventilgrenrör 76 han x DN80 (2 st)
1326351	Ventilgrenrör 76 han x DN80 (3 st)
1326352	Ventilgrenrör 76 han x DN80 (4 st)
1326354	Ventilgrenrör 102 han x DN100 (2 st)
1326355	Ventilgrenrör 102 han x DN100 (3 st)
1326356	Ventilgrenrör 102 han x DN810 (4 st)



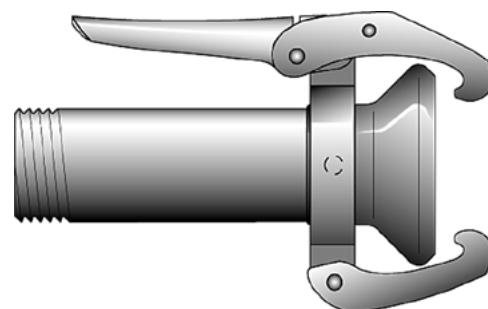
Hankoppling M42 av galvaniserat stål med utvändig rörgänga.

Art.nr	Benämning
1621009	KVG 48 x R40 med styrstos
1621010	KVG 48 x R40
1621028	KVG 48 x R50
1621038	KVG 76 x R40
1621051	KVG 76 x R50
1621069	KVG 76 x R65
1621077	KVG 76 x R80
1621079	KVG 102 x R65
1621081	KVG 102 x R80
1621085	KVG 102 x R100
1621087	KVG 133 x R80
1621089	KVG 133 x R100
1621095	KVG 152 x R80
1621097	KVG 152 x R100



Honkoppling M42 av galvaniserat stål med utvändig rörgänga. Standard EPDM gummipackning ingår.

Art.nr	Benämning
1621218	KMG 48 x R40
1621226	KMG 48 x R50
1621236	KMG 76 x R40
1621259	KMG 76 x R50
1621267	KMG 76 x R65
1621275	KMG 76 x R80
1621277	KMG 102 x R65
1621279	KMG 102 x R80
1621283	KMG 102 x R100
1621285	KMG 133 x R80
1621287	KMG 133 x R100
1621293	KMG 152 x R80
1621295	KMG 152 x R100



M42 Svetsrördel**16005**

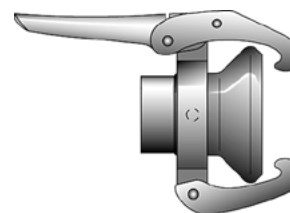
Hankoppling M42 av galv. stål med rörstos för svetsning på stålrör.

Art.nr	Benämning
1621416	KKV 48 x 50
1621432	KKV 76 x 76
1621440	KKV 102 x 102
1621457	KKV 133 x 133
1621465	KKV 152 x 152



Hankoppling M42 av galv. stål med rörstos för svetsning på stålrör. Standard EPDM gummipackning ingår.

Art.nr	Benämning
1621515	KKM 48 x 50
1621531	KKM 76 x 76
1621549	KKM 102 x 102
1621556	KKM 133 x 133
1621564	KKM 152 x 152

**M42 Slangrördel****16008**

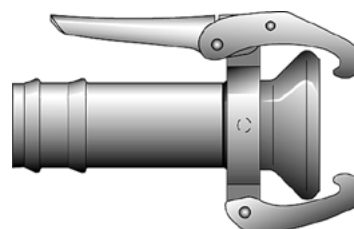
Hankoppling M42 av galvaniserat stål med slangsockel för montering i slang.

Art.nr	Benämning	Slangsockel Dy
1621614	KVS 48 x 40	38
1621622	KVS 48 x 50	48
1621624	KVS 48 x 51,4	51
1621653	KVS 76 x 40	38
1621655	KVS 76 x 50	48
1621663	KVS 76 x 65	61
1621670	KVS 76 x 73,6	74
1621671	KVS 76 x 80	76
1621672	KVS 102 x 73,6	74
1621673	KVS 102 x 80	76
1621675	KVS 102 x 90	90
1621689	KVS 102 x 100	100
1621697	KVS 133 x 125	125
1621705	KVS 152 x 150	148



Hankoppling M42 av galvaniserat stål med slangsockel för montering i slang. Standard EPDM gummipackning ingår.

Art.nr	Benämning	Slangsockel Dy
1621812	KMS 48 x 40	38
1621820	KMS 48 x 50	48
1621822	KMS 48 x 51,4	51
1621853	KMS 76 x 50	48
1621861	KMS 76 x 65	61
1621878	KMS 76 x 73,6	74
1621879	KMS 76 x 80	76
1621880	KMS 102 x 73,6	74
1621881	KMS 102 x 80	76
1621883	KMS 102 x 90	90
1621887	KMS 102 x 100	100
1621895	KMS 133 x 125	125
1621903	KMS 152 x 150	148

**M42 Flänsrördel****16011**

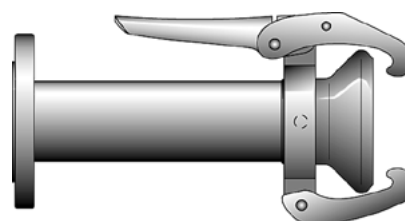
Hankoppling M42 av galvaniserat stål med fläns enligt DIN, PN10/16.

Art.nr	Benämning
1622059	KF 76 x DN50
1622067	KF 76 x DN65
1622075	KF 76 x DN80
1622083	KF 102 x DN100
1622109	KF 152 x DN150



Hankoppling M42 av galvaniserat stål med fläns enligt DIN, PN10/16. Standard EPDM gummipackning ingår.

Art.nr	Benämning
1622257	KE 76 x DN50
1622265	KE 76 x DN65
1622273	KE 76 x DN80
1622281	KE 102 x DN100
1622307	KE 152 x DN150



Hanslutstycke M42 av galv. stål .

Art.nr	Benämning
1622414	KXV 48
1622430	KXV 76
1622448	KXV 102
1622455	KXV 133
1622463	KXV 152

Honslutstycke M42 av galvaniserat stål. Standard EPDM gummipackning ingår.

Art.nr	Benämning
1622513	KXM 48
1622539	KXM 76
1622547	KXM 102
1622554	KXM 133
1622562	KXM 152



M42 Halvfabrikat - aluminium

Hankoppling M42 för svetsning på aluminiumrör.

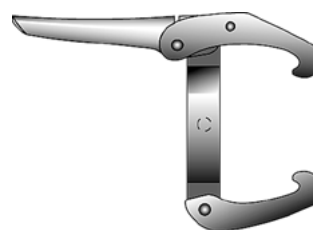
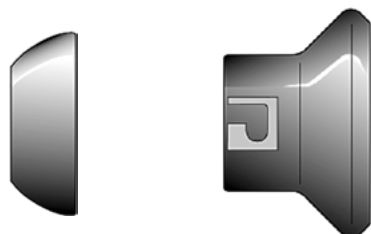
Art.nr	Kopplingsstorlek
1634209	48
1634227	76
1634236	102
1634245	133
1634254	152

Honkoppling M42 i för svetsning på aluminiumrör. Gummipackning ingår *ej*.

Art.nr	Kopplingsstorlek
1634309	48 med tappstöd
1634327	76 med tappstöd
1634336	102 med tappstöd
1634345	133 med ringstopp
1634354	152 med ringstopp

Ring med haksystem av galv. stål för kopplingar M42 av aluminium.

Art.nr	Kopplingsstorlek
1626355	48
1626365	76
1626370	102
1626375	133 med enkel hävarm
1626376	133 med dubbla hävarmar
1626380	152 med enkel hävarm
1626381	152 med dubbla hävarmar



M42 Gummipackning

Gummipackning M42 av EPDM (grå). För temperaturer från +120° till -50°. God väder- och ozonbeständighet. Lämplig för vatten och luft.

Art.nr	Benämning
1626415	KKG 48
1626423	KKG 60
1626431	KKG 76
1626449	KKG 102
1626456	KKG 133
1626464	KKG 152



Se måtttabell på sidan 9.

Övriga kopplingar

Klokoppling av mässing – GEKA PLUS

13237

Art.nr	Benämning
1323701	Slangsockel 15 mm
1323703	Slangsockel 20 mm
1323704	Slangsockel 25 mm
1323705	Slangsockel 32 mm
1323711	Invändig gänga R15
1323713	Invändig gänga R20
1323715	Invändig gänga R25
1323722	Utvändig gänga R15
1323723	Utvändig gänga R20
1323724	Utvändig gänga R25
1323729	Slutstycke
1323730	Packning



PK-koppling

13272

Rak skarvkoppling av galv. stål med dubbla slangsocklar.

Art.nr	Benämning
1327210	PK/R 40,8
1327211	PK/R 51,4
1327212	PK/R 61,2
1327213	PK/R 73,6
1327214	PK/R 90,0
1327215	PK/R 102,2



Rak skarvkoppling av galv. stål med slangsockel och utvändig rörgänga.

Art.nr	Benämning
1327220	PK/Ö 40,8 x R40
1327221	PK/Ö 51,4 x R50
1327222	PK/Ö 61,2 x R65
1327223	PK/Ö 73,6 x R80
1327224	PK/Ö 90,0 x R80



Spridarfästen

Spridaruttag för polyetenrör

13231

Spridaruttag av plast för polyetenrör, inkl. skruv, mutter och gummipackning. Med monterade klokopplingar och avstängningsventiler beroende på utförande.

Art.nr	Benämning
1323110	Typ 100 för PE50
1323111	Typ 100 för PE63
1323112	Typ 100 för PE75
1323113	Typ 100 för PE90
1323114	Typ 100 för PE110
1323115	Typ 101 för PE50
1323116	Typ 101 för PE63
1323117	Typ 101 för PE75
1323118	Typ 101 för PE90
1323119	Typ 101 för PE110
1323120	Typ 102 för PE50
1323121	Typ 102 för PE63
1323122	Typ 102 för PE75
1323123	Typ 102 för PE90
1323124	Typ 102 för PE110
1323125	Typ 103 för PE50
1323126	Typ 103 för PE63
1323127	Typ 103 för PE75
1323128	Typ 103 för PE90
1323129	Typ 103 för PE110
1323130	Typ 104 för PE50
1323131	Typ 104 för PE63
1323132	Typ 104 för PE75
1323133	Typ 104 för PE90
1323134	Typ 104 för PE110



Typ 100



Typ 101



Typ 102



Typ 103



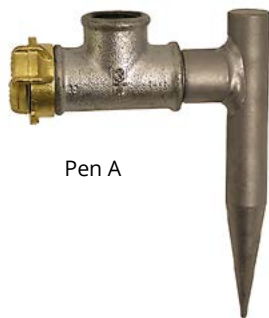
Typ 104

Spridarpen

13234

Spridarfästen av galv. stål avsedda att slås ner i timmerstocken.

Art.nr	Benämning
1323405	Pen A, ansl R20 inv.
1323406	Pen B, ansl R20 inv.
1323410	Pen för storspridare, 48 x R32 inv.



Pen A



Pen B



Pen för storspridare

Spridarstativ

13233

Hopfällbart spridarstativ av galv. stål med monterad muff R20 för spridaranslutning och klokoppling för slanganslutning. H = 640 mm.

Art.nr	Benämning
1323400-1	Spridarstativ, hopfällbart



Bevattningsstolpe

Stolpe, stolpfäste, förlängningsrör

13234

Spridarstolpe, stolpfäste och förlängningsrör av galvaniserat stål.

Art.nr	Benämning
1323417	Spridarstolpe, fällbar, ansl DN50 och DN40, L = 6m
1323419	Ingjutningsfäste för spridarstolpe
1323422	Förlängningsrör till stolpe 2 meter, med fläns



Tillbehör

13234

Tillbehör till spridarstolpe, stolpfäste och förlängningsrör.

Art.nr	Benämning
1323418	Tillbehör till spridarstolpe
1323420	Tillbehör till ingjutningsfäste
1323425	Muff R40 inv. x R32 utv.



Muff



Tillbehör, stolpe



Tillbehör, fäste

Anslutningsslang

13240

Gummislang med slätt SBR/EPDM yttergummi och svart SBR innergummi. Armerad med polyester cord. Arbetstryck 10 bar.

Art.nr	Benämning
1324000	Anslutningsslang 40 x 54 mm

Anslutningsslang enligt ovan (1324000) med monterade snabbkopplingar M42.

Art.nr	Benämning (invändig diameter x längd)
1324010	40 mm x 2 m, med KMS/KMS 48
1324011	40 mm x 2 m, med KMS/KVS 48
1324012	40 mm x 2 m, med KMS 48 och KVS 76



Elventiler

Elektrisk manöverventil – Buckner

13291

Buckner elektrisk manöverventil av membrantyp med 2-vägs pilotstyrd solenoid 24VAC. Hus och överdel av brons. Manuell flödeskontroll.

Art.nr	Benämning	Anslutning
1329133	VB 15	40
1329134	VB 20	50



Tryckförlust i meter vattenpelare genom elektriska manöverventiler

Modell	Liter/minut																					
	40	80	115	150	190	230	265	300	340	380	420	455	490	530	570	605	645	680	720	760	1135	1420
VB 15					2,1	2,6	3,6	5,3	7,2	9,1												
VB 20							2,1	2,4	3,0	3,4		4,7	5,1			6,9		9,6			12,0	

OBS! Funktionen hos 2-vägs elventiler (VB) bygger på en tryckförlust mellan primär- och sekundärsidan. Använd därför inte ventilerna vid lägre flöden än vad som redovisas!

Elektrisk manöverventil – Perrot

13292

Perrot elektrisk manöverventil av membrantyp med 2-vägs pilotstyrd solenoid 24VAC. Hus och överdel av brons. Manuell flödeskontroll. Arb.tryck upp till 12.5 bar.

Art.nr	Benämning	Anslutning
1329143	MVR 1½"	40
1329144	MVR 2"	50

Perrot elektrisk manöverventil av membrantyp med 2-vägs pilotstyrd solenoid 24VAC. Hus och överdel av lackerat gjutjärn. Manuell on/off/auto. Arb.tryck upp till 10 bar.

Art.nr	Benämning	Anslutning
1329146	MVR 3"	80



Tryckförlust i meter vattenpelare genom elektriska manöverventiler

Modell	Liter/minut																					
			165	200	230	250	265	300	330	420	500	580	665	750	830	1000	1165	1330	1500	1665	1830	2000
MVR 1½"			2,0	3,0	3,8	4,3	4,7	6,0	8,3													
MVR 2"						1,5	1,7	2,5	3,5	5,5	7,5	9,5	11,5	14,5	17,5							
MVR 3"									0,5	0,6		1,0		1,5	2,2	3,3	4,5	5,6	6,9	8,2	9,6	

OBS! Funktionen hos 2-vägs elventiler (VB) bygger på en tryckförlust mellan primär- och sekundärsidan. Använd därför inte ventilerna vid lägre flöden än vad som redovisas!

Vridspjällventil med hus av gjutjärn, spjäll och axel av rostfritt stål samt manschett av EPDM. Avsedd för inspänning mellan flänsar PN10/16.

Art.nr	Benämning
1326611	Vridspjällventil DN65 med handspak
1326612	Vridspjällventil DN80 med handspak
1326613	Vridspjällventil DN100 med handspak
1326615	Vridspjällventil DN150 med handspak

Vridspjällventil med monterat elmanöverdon.

Art.nr	Benämning	Ventil/eldon	Ställtid
1326622	Motorspjällventil DN80	3001/9260, 230V	6 s
1326623	Motorspjällventil DN100	3001/9260, 230V	6 s
1326630	Motorspjällventil DN50	3001/9282, 230V	15 s
1326632	Motorspjällventil DN80	3001/9282, 230V	15 s
1326633	Motorspjällventil DN100	3001/9283, 230V	15 s
1326635	Motorspjällventil DN150	3001/9284, 230V	30 s
1326642	Motorspjällventil DN80	3001/9282, 24V	15 s



Flödesmätare

Flödesmätare

13246

Flödesmätare LRF-2000S Ultraljud i kompakt format med utanpåliggande sensorer – ingen påverkan på flödet. Fungerar för alla typer av vätskor och flytande gaser. Temperaturområde -30 till -160°C. För rör DN15 mm till DN6000 mm. Noggrannhet +-1% av uppmätt värde.

Art.nr	Benämning
PRLRF-2000SDL	LRF-2000S med kapsling IP65



Tryckvakt

Vaktapparat

13244

Tryck- och flödesvakt för övervakning av pumpar.

Art.nr	Benämning
1324435	Flödesvakt PENN, ansl. R25
1324436	Tryckvakt DBG, ansl. R8 inv.



Spridare

Buckner

Slagarmsdriven hel- och delcirkelspridare av brons – Buckner

13285

Helcirkelspridare

Art.nr	Benämning	Anslutning	Std munstycke mm
1328542	2000SX (12/08)	20 utv.	4,8 x 3,2
1328543	2000SX (11/06)	20 utv.	4,4 x 2,8
1328548	350SAX	25 utv.	7,1 x 3,2
1328528	AI120 (10160)	32 utv.	9,5 x 5,6




Delcirkelspridare

Art.nr	Benämning	Anslutning	Std munstycke mm
1328564	360SA	25 utv.	7,1 x 3,2
1328527	AI123 (10161)	32 utv.	11,1 x 5,6



2000SX

	2000SX Helcirkelspridare, ansl 20		
	Ingångstryck, bar	Kastradie meter	Flöde l/min
Munstycke 3.6 x 2.4 mm	2.8	12.8	19.8
	3.5	13.1	22.2
	4.2	13.4	24.2
Munstycke 4.0 x 2.4 mm	2.8	13.4	23.7
	3.5	13.7	26.0
	4.2	14.0	28.6
Munstycke 4.4 x 2.4 mm*	2.8	14.0	27.3
	3.5	14.6	30.4
	4.2	14.9	33.0
Munstycke 4.8 x 2.4 mm	2.8	14.9	29.6
	3.5	15.2	33.2
	4.2	15.6	36.3
Munstycke 4.8 x 3.2 mm*	3.5	15.2	39.4
	4.2	15.6	42.7
	4.8	15.8	46.1
Munstycke 5.2 x 3.2 mm	3.5	15.8	43.3
	4.2	16.2	47.7
	4.8	16.5	50.9
Munstycke 5.6 x 3.2 mm	3.5	16.2	47.7
	4.2	16.5	52.0
	4.8	16.8	55.9

*) Standardmunstycke

Utvändig gänga.

Observera att spridardata gäller under vindstilla förhållanden!

	350SAX Helcirkelspridare, ansl 25		
	Ingångstryck, bar	Kastradie meter	Flöde l/min
Munstycke 4.8 x 3.2 mm	3.5	15.5	39.4
	4.2	15.9	42.7
	4.8	16.2	46.1
	5.5	16.8	49.4
Munstycke 5.6 x 3.2 mm	3.5	16.8	47.6
	4.2	17.7	52.0
	4.8	18.6	55.8
	5.5	19.2	59.5
Munstycke 6.4 x 3.2 mm	3.5	17.7	60.0
	4.2	18.3	64.6
	4.8	19.2	70.3
	5.5	19.8	74.6
Munstycke 7.1 x 3.2 mm*	3.5	18.9	70.0
	4.2	19.8	76.7
	4.8	21.0	82.6
	5.5	21.6	88.0
Munstycke 7.9 x 3.2 mm*	3.5	19.2	80.8
	4.2	20.4	89.0
	4.8	21.6	96.0
	5.5	22.6	102.2
Munstycke 8.7 x 3.2 mm	3.5	19.8	91.9
	4.2	21.0	100.4
	4.8	22.3	108.6
	5.5	23.2	114.8
Munstycke 9.5 x 3.2 mm	3.5	20.4	109.1
	4.2	22.3	116.6
	4.8	23.2	132.7
	5.5	23.8	133.8




350SAX

***) Standardmunstycke**

Utvändig gänga. Spridaren har dubbla munstycken som standard. Strålsamlare och strålstörare.

Observera att spridardata gäller under vindstilla förhållanden!

	AI120 Helcirkelspridare, ansl 32		
	Ingångstryck, bar	Kastradie meter	Flöde l/min
Munstycke 8.7 x 5.6 mm	4.2	22.9	138.1
	4.9	24.4	146.8
	5.6	24.7	161.2
	6.3	25.3	166.5
Munstycke 9.5 x 5.6 mm*	4.2	24.1	140.8
	4.9	25.3	152.2
	5.6	25.9	163.5
	6.3	26.5	174.9
Munstycke 10.3 x 5.6 mm	4.2	23.2	176.4
	4.9	23.5	190.8
	5.6	23.8	205.5
	6.3	24.1	219.2
Munstycke 11.1 x 5.6 mm	4.2	26.2	194.9
	4.9	27.1	211.6
	5.6	27.7	227.1
	6.3	29.0	241.9
Munstycke 12.7 x 6.4 mm	4.2	27.7	253.6
	4.9	28.7	274.8
	5.6	30.8	286.2
	6.3	31.4	316.4
Munstycke 14.3 x 6.4 mm	4.2	29.6	304.7
	4.9	30.8	330.8
	5.6	31.7	354.3
	6.3	32.3	376.6




AI120

***) Standardmunstycke**

Utvändig gänga. Spridaren har dubbla munstycken som standard. Strålsamlare.

Observera att spridardata gäller under vindstilla förhållanden!

	360SA Delcirkelspridare, ansl 25		
	Ingångstryck, bar	Kastradie meter	Flöde l/min
Munstycke 5.6 x 3.2 mm	3.5	16.8	47.6
	4.2	17.7	52.0
	4.8	18.3	55.8
	5.5	19.2	59.5
Munstycke 6.4 x 3.2 mm	3.5	17.4	60.0
	4.2	17.7	64.6
	4.8	19.2	70.3
	5.5	19.8	74.7
Munstycke 7.1 x 3.2 mm*	3.5	18.3	70.0
	4.2	19.8	76.7
	4.8	21.3	82.6
	5.5	21.9	88.0
Munstycke 7.9 x 3.2 mm	3.5	19.2	80.8
	4.2	20.4	89.0
	4.8	21.6	96.0
	5.5	22.8	102.2
Munstycke 8.7 x 3.2 mm	3.5	19.8	91.9
	4.2	21.0	100.4
	4.8	21.9	108.6
	5.5	23.2	114.8
Munstycke 9.5 x 3.2 mm	3.5	20.4	109.2
	4.2	22.3	116.7
	4.8	22.8	132.8
	5.5	23.5	133.9




360SA

*) Standardmunstycke

Invändig gänga.

Hel- och delcirkelspridare. Spridaren har dubbla munstycken som standard. Inställbar bevattningssektor från 20° till 340°.

Observera att spridardata gäller under vindstilla förhållanden!

	AI123 Delcirkelspridare, ansl 32		
	Ingångstryck, bar	Kastradie meter	Flöde l/min
Munstycke 8.7 x 5.6 mm	4.2	22.9	138.1
	4.9	24.4	146.8
	5.6	24.7	161.2
	6.3	25.3	166.5
Munstycke 9.5 x 5.6 mm	4.2	24.1	140.8
	4.9	25.3	152.2
	5.6	25.9	163.5
	6.3	26.5	174.9
Munstycke 10.3 x 5.6 mm	4.2	23.2	176.4
	4.9	23.5	190.8
	5.6	23.8	205.5
	6.3	24.1	219.2
Munstycke 11.1 x 5.6 mm*	4.2	26.2	194.9
	4.9	27.1	211.6
	5.6	27.7	227.1
	6.3	29.0	241.9
Munstycke 12.7 x 6.4 mm	4.2	27.7	253.6
	4.9	28.7	274.8
	5.6	30.8	286.2
	6.3	31.4	316.4
Munstycke 14.3 x 6.4 mm	4.2	29.6	304.7
	4.9	30.8	330.8
	5.6	31.7	354.3
	6.3	32.3	376.6



AI123

*) Standardmunstycke

Utvändig gänga.

Hel- och delcirkelspridare. Spridaren har dubbla munstycken som standard. Inställbar bevattningssektor från 20° till 340°.

Observera att spridardata gäller under vindstilla förhållanden!

Spridare

Perrot

Slagarmsdriven hel- och delcirkelspridare av brons, rostfritt stål och högkvalitativ plast - Perrot


13286


Helcirkelspridare

Art.nr	Benämning	Anslutning	Std munstycke mm
1328601	ZA22	15 utv.	4,0
1328609	ZB22	20 utv.	5,2
1328610	ZB22	20 utv.	6,0
1328611	ZB22	20 utv.	7,0
1328630	ZK30	25 utv.	8,0
1328638	ZM22	40 utv.	13,0

Delcirkelspridare

Art.nr	Benämning	Anslutning	Std munstycke mm
1328652	ZA22W	15 utv.	4,0
1328659	ZB22W	20 utv.	5,2
1328670	ZK30W	25 utv.	8,0
1328678	ZM22W	40 utv.	13,0

 ZA22 Helcirkelspridare, ansl 15 ZA22W Delcirkelspridare, ansl 15	Ingångstryck, bar	Kastradie, meter	Flöde, l/min
	Munstycke 3.5 mm	2.5	10.5
	3.0	11.0	12.5
	3.5	11.2	13.7
	4.0	11.6	14.5
	4.5	11.8	15.3
Munstycke 4.0 mm	2.5	12.0	15.0
	3.0	12.5	16.5
	3.5	12.7	17.7
	4.0	13.0	19.0
	4.5	13.3	20.2
Munstycke 4.5 mm	2.5	12.5	19.0
	3.0	13.0	20.8
	3.5	13.0	22.5
	4.0	13.7	24.0
	4.5	14.0	25.5

 ZB22 Helcirkelspridare, ansl 20 ZB22W Delcirkelspridare, ansl 20	Ingångstryck, bar	Kastradie, meter	Flöde, l/min
	Munstycke 4.2 mm	2.5	14.5
	3.0	15.0	18.2
	3.5	15.5	19.5
	4.0	16.0	21.0
	4.5	16.5	22.2
Munstycke 4.8 mm	2.5	15.4	21.7
	3.0	15.8	23.7
	3.5	16.2	25.5
	4.0	16.6	27.3
	4.5	17.0	29.0
Munstycke 5.2 mm	2.5	16.0	25.3
	3.0	16.4	27.8
	3.5	16.6	30.0
	4.0	16.8	32.0
	4.5	17.4	34.0
Munstycke 6.0 mm	2.5	16.4	31.5
	3.0	16.5	34.5
	3.5	16.7	37.3
	4.0	17.2	39.8
	4.5	17.6	42.3
Munstycke 7.0 mm	2.5	16.8	42.2
	3.0	17.0	46.2
	3.5	17.2	49.8
	4.0	17.3	53.2
	4.5	17.8	56.5

Observera att spridardata gäller under vindstilla förhållanden!



ZA22



ZA22W


Observera att spridardata gäller under vindstilla förhållanden!



ZB22



ZB22W

	ZK30 Helcirkelspridare, ansl 25 ZK30W Delcirkelspridare, ansl 25		
	Ingångstryck, bar	Kastradie, meter	Flöde, l/min
Munstycke 8.0 mm	3.0	19.8	65.7
	4.0	20.8	75.8
	5.0	21.8	84.8
	6.0	22.8	93.0
	7.0	23.7	100.3
Munstycke 9.0 mm	3.0	20.8	83.2
	4.0	21.8	96.0
	5.0	23.0	107.3
	6.0	24.3	117.7
	7.0	25.0	127.0
Munstycke 10.0 mm	3.0	21.4	102.7
	4.0	22.7	118.7
	5.0	24.1	132.5
	6.0	25.4	145.2
	7.0	26.5	156.8
Munstycke 11.0 mm	3.0	21.8	124.3
	4.0	23.4	143.5
	5.0	25.4	160.5
	6.0	26.3	175.7
	7.0	27.5	189.8

Observera att spridardata gäller under vindstilla förhållanden!



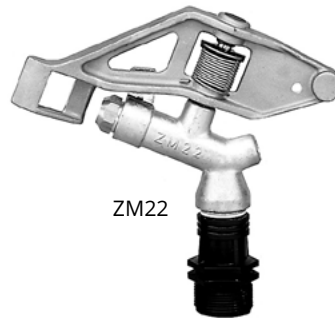
ZK30



ZK30W

	ZM22 Helcirkelspridare, ansl 40 ZM22W Delcirkelspridare, ansl 40		
	Ingångstryck, bar	Kastradie, meter	Flöde, l/min
Munstycke 10.0 mm	3.0	23.2	103
	4.0	25.0	119
	5.0	27.7	132
	6.0	29.8	145
	7.0	30.7	157
Munstycke 11.0 mm	3.0	23.9	124
	4.0	25.9	143
	5.0	28.5	160
	6.0	30.5	176
	7.0	31.4	190
Munstycke 12.0 mm	3.0	24.7	148
	4.0	26.8	171
	5.0	29.4	191
	6.0	31.2	209
	7.0	32.1	226
Munstycke 13.0 mm	3.0	25.3	173
	4.0	27.5	200
	5.0	30.1	224
	6.0	32.0	245
	7.0	32.9	265
Munstycke 14.0 mm	3.0	25.9	201
	4.0	28.2	232
	5.0	30.9	260
	6.0	32.7	285
	7.0	33.6	307
Munstycke 15.0 mm	3.0	26.3	231
	4.0	28.7	267
	5.0	31.5	298
	6.0	33.2	327
	7.0	34.0	353

Observera att spridardata gäller under vindstilla förhållanden!



ZM22



ZM22W

Spridarkanon

13296

Art.nr	Benämning
1329620	Komet Twin 101 ultra 24 gr
1329621	Komet Twin 140 ultra 24 gr
1329623	Komet Twin 101 ultra VA
1329624	Komet Twin 140 ultra VA
1329626	Komet Twin 202 pro VA
1329626-1	Komet Twin 202 pro 24 gr
1329627	Perrot P2-S
1329628	Perrot P2-M



Perrot

Komet

Bevattningsstyrning ProLog 2

ProLog 2 är timmerbevattning när den är som bäst. Det klimatanpassade systemet är utvecklat tillsammans med träindustrin och väl berövat av sågverk, massabruk och timmerupplägg i- och utanför Sverige sedan 20 år tillbaka.

Sveriges Lantbruksuniversitet (SLU) har vetenskapligt tagit fram den unika formeln och beräknar exakt hur mycket vatten som avdunstar och sugs in i från timret. Det gör att din

verksamhet aldrig behöver vattna mer än vad som krävs. Det kan jämföras med konventionell timerstyrd bevattning som vattnar oavsett väderlek.

Som användare får du ett modernt system med smarta funktioner och fördelar jämfört med konventionell bevattning vilka hjälper dig att utveckla verksamheten:

Det här får du:



ANVÄNDARVÄNLIGHET

Operatörsvänlig övervakning av bevattningen med individuella inställningar, kundanpassad processbild och detaljerade rapporter.



BÄTTRE EKONOMI

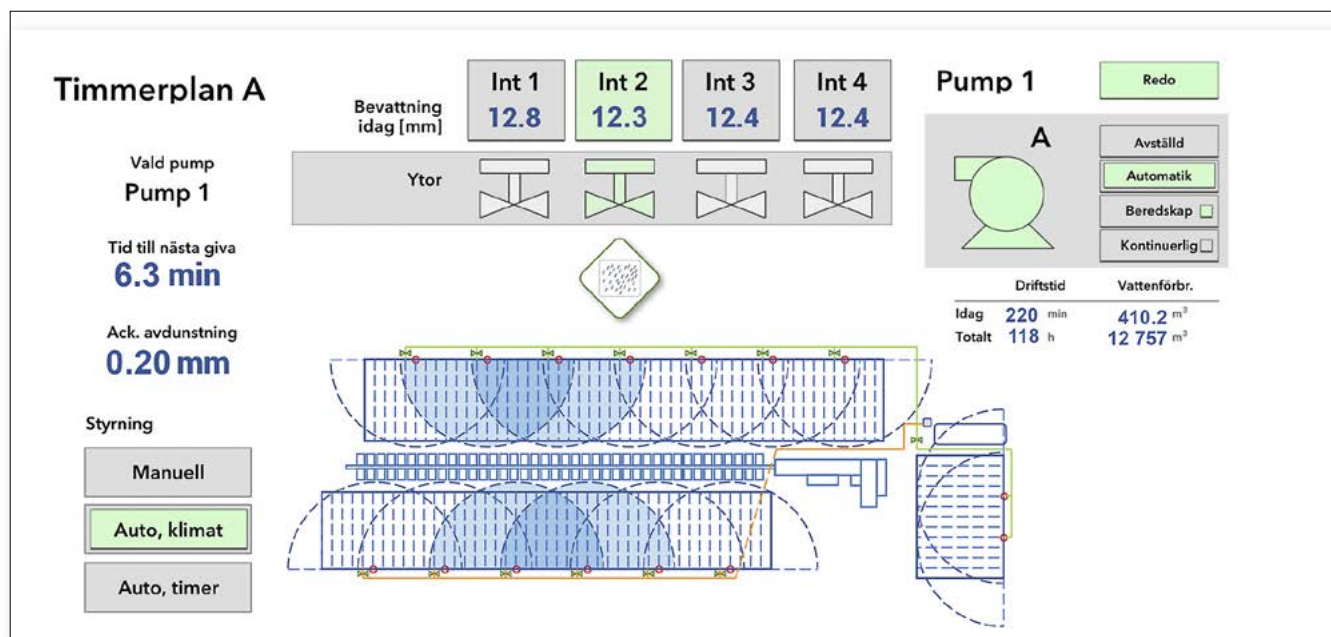
1. Lägre energi- och vattenförbrukning.
2. Minskar risken för att timret ska drabbas av skador pga av bakterier, tannin eller uttorkning vid lagring. Kvalitet och värde kan upprätthållas.
3. Mindre slitage och underhåll på pumpar, spridare och andra delar.



MILJÖSÄKRAT SYSTEM

Är sedan 1997 accepterat av Naturvårdsverket som miljövänlig metod i samband med miljöprövning av sågverk. Den låga miljöpåverkan beror på avsevärt mindre vattenförbrukning och urlakning av miljöfarliga ämnen i grundvattnet. Sparar även energi.

SKÄRMDUMP FRÅN SYSTEMET

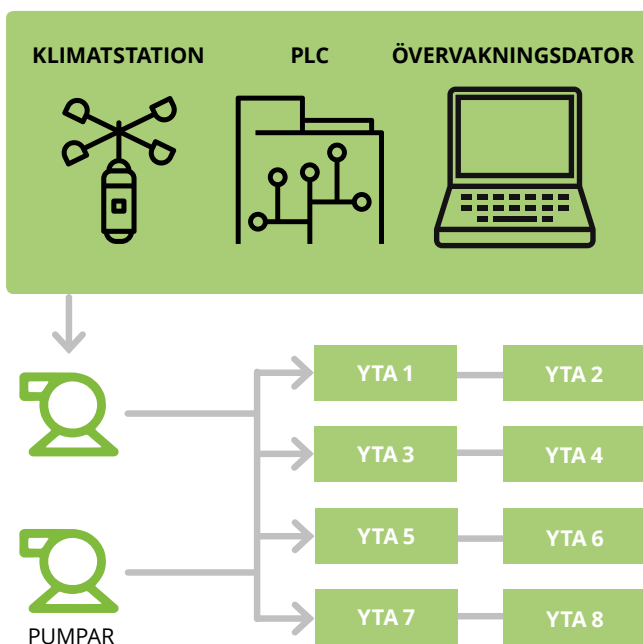




Grundutförande

ProLog 2 består av en klimatstation, en PLC-enhet och en övervakningsdator. Dessa delar styr 2 eller 4 pumpar och upp till 16 delytor där varje yta kan få sitt eget bevattningsprogram. PLC-enheten sköter styrningen och den kontinuerliga övervakningen av anläggningen. Systemet projekteras och kundanpassas utifrån dina unika behov.

Det som är unikt med ProLog2 och som inte finns hos något annat system, är den avancerade klimatstyrningen. Klimatstationen mäter temperatur, luftfuktighet, solstrålning, vindhastighet och vindriktning. Datan används till beräkning av avdunstning och hur mycket vatten som behövs.



Klimatstation Weather Hawk 232



Tillbehör

Spiralsugslang

13225

Kraftig sugslang av spiralärmerad PVC.

Sugslang monterad med M42 han- och honkoppling KVS/KMS, L = 6 m.

Art.nr	Dimension inv. x utv.
1322510	75 x 86 mm
1322511	100 x 112 mm
1322512	125 x 140 mm
1322513	150 x 167 mm

Art.nr	Dimension x kopplingsstl
1322522	75 x 76
1322523	100 x 102
1322524	125 x 127
1322525	150 x 152



Backventil

13227

Klaffbackventil avsedd för inspänning mellan flänsar.

Art.nr	Benämning
1322711	Klaffbackventil DN65
1322712	Klaffbackventil DN80
1322713	Klaffbackventil DN100
1322715	Klaffbackventil DN150



Slangklämma

13236

Slangklämma av rostfritt stål.

Art.nr	Benämning	Bandbredd	Spännvidd
1323606	Torro 20	9 mm	16 - 25 mm
1323607	Torro 25	9 mm	20 - 32 mm



Torro

Slangklämma av elförzinkat bandstål.

Art.nr	Benämning	Bandbredd	Spännvidd
1323623	PC 20-1-055	20 mm	49 - 55 mm
1323625	PC 20-1-065	20 mm	59 - 65 mm
1323628	PC 20-1-080	20 mm	74 - 80 mm
1323630	PC 20-1-090	20 mm	84 - 90 mm
1323631	PC 20-1-095	20 mm	89 - 95 mm
1323635	PC 20-1-115	20 mm	109 - 115 mm
1323640	PC 20-2-120	20 mm	110 - 120 mm
1323645	PC 20-2-145	20 mm	135 - 145 mm
1323650	PC 20-2-170	20 mm	160 - 170 mm
GK305-32		27-30 mm	
GK305-46	passar PEM 40	40-46 mm	
GK305-54	passar PEM 50	46-54 mm	
GK305-69	passar PEM 63	62-69 mm	
GK305-81	passar PEM 75	74-81 mm	
GK305-98	passar PEM 90	89-98 mm	
GK305-116	passar PEM 110	106-116 mm	
GK305-123	passar PEM 125	123-132 mm	



PC-1



PC-2



Rundjärnsklämma GK305

Anbörningsbygel för polyetenrör

13230

Anbörningsbygel av plast för polyetenrör, inkl. skruv, mutter och gummipackning.

Art.nr	Benämning
1323058	50 x R20 inv.
1323062	63 x R20 inv.
1323067	75 x R20 inv.
1323073	90 x R20 inv.
1323078	110 x R20 inv.



Avstängningsventil - kul/skjutventil

13265

Skjutventil av varmpressad mässing med spindel och kil av kopparlegering.

Art.nr	Benämning
1326500	Skjutventil R10
1326501	Skjutventil R15
1326502	Skjutventil R20
1326503	Skjutventil R25
1326504	Skjutventil R32
1326505	Skjutventil R40
1326506	Skjutventil R50
1326507	Skjutventil R65
1326508	Skjutventil R80
1326509	Skjutventil R100

Kulventil av förkromad mässing med fullt genomlopp.

Art.nr	Benämning	
1326526	Kulventil R40 inv/inv	med aluminiumspak
1326546	Kulventil R40 inv/utv	med aluminiumspak
1326547	Kulventil R50 inv/utv	med aluminiumspak
1326534	Kulventil R20 inv/inv	med aluminiumvred
1326553	Kulventil R20 inv/utv	med aluminiumvred
1326554	Kulventil R25 inv/utv	med aluminiumvred
1326555	Kulventil R32 inv/utv	med aluminiumvred



Skjutventil



Kulventil med spak



Kulventil med vred

Spridarslang

13239

Spridarslang av armerad PVC, arbetstryck 10 bar.

Art.nr	Benämning (inv. diam. x längd)
1323914	20 mm x 25 m
1323915	20 mm x 50 m
1323916	25 mm x 25 m
1323917	25 mm x 50 m

Spridarslang av armerad PVC, arbetstryck 10 bar, med monterade klokopplingar.

Art.nr	Benämning (inv. diam. x längd)
1323920	20 mm x 1 m, monterad
1323921	20 mm x 10 m, monterad
1323924	20 mm x 25 m, monterad
1323925	20 mm x 50 m, monterad
1323934	25 mm x 25 m, monterad
1323936	25 mm x 50 m, monterad

Andra längder kan fås mot förfrågan.



Packningar för anborrningsbygel och flänsförband (asbestfri högtrycksplatta 1.5 mm).

Art.nr	Benämning
1326710	Gummipackning för anborrningsbygel
1326725	Flänspackning DN40
1326726	Flänspackning DN50
1326727	Flänspackning DN65
1326728	Flänspackning DN80
1326729	Flänspackning DN100
1326730	Flänspackning DN125
1326731	Flänspackning DN150
1326732	Flänspackning DN200



Art.nr	Dimension
SBPEM20/16.0	20 x 2,0 mm
SBPEM25/20.4	25 x 2,3 mm
SBPEM32/26.3	32 x 2,9 mm
SBPEM110/32.6	40 x 3,7 mm
SBPEM50/40.8	50 x 4,6 mm
SBPEM63/54.4	63 x 5,8 mm
SBPEM75/61.4	75 x 6,8 mm
SBPEM90/73.6	90 x 8,2 mm
SBPEM110/90	110 x 10,0 mm
SBPEM110/100	110 x 6,6 mm

Montering av snabbkopplingar M42, KVS och KMS, i polyetenrör. Inklusive montering, snabbkopplingar och slangklämmor, **men inte polyetenrör.**

Art.nr	Benämning
1327050	Montering av PEM 50 med KMS/KVS 48
1327051	Montering av PEM 63 med KMS/KVS 48
1327053	Montering av PEM 75 med KMS/KVS 76
1327054	Montering av PEM 90 med KMS/KVS 76
1327056	Montering av PEM 110 med KMS/KVS 102



Art.nr	Benämning
1329910	Skruv, mutter och packning för fläns DN40
1329911	Skruv, mutter och packning för fläns DN50
1329912	Skruv, mutter och packning för fläns DN65
1329913	Skruv, mutter och packning för fläns DN80
1329914	Skruv, mutter och packning för fläns DN100
1329915	Skruv, mutter och packning för fläns DN125
1329920	Manometer med hansnabbkoppling



A series of 25 horizontal dotted lines spanning the width of the page, providing a template for handwriting practice.



2019



KAGON
Teknik- & industriprodukter

KAGON AB BESÖK SAMUELSDALSVÄGEN 4, 791 61 FALUN • POST BOX 17, 791 21 FALUN
TEL 023-383 18 00 • E-POST KAGON@KAGON.SE • WEBB KAGON.SE